

# KÖRNYEZETBARÁT PORLEVÁLASZTÓ SZŰRŐPATRONOK

φ 216 mm

**Einsatzgebiete**

- Pulverbeschichtungsanlagen
- Schweißrauchabsaugung
- Chemische Industrie
- Schleifstaubabsaugung
- Sicherheitsfilter
- Strahlanlagen
- Nahrungsmittelindustrie
- Abfüllstationen

Böden des Spannelementes mit Griffmutter

- Fixiertes Innenstützrohr aus Metall; dadurch hohe Belastbarkeit auch bei grossem Differenzdruck
- Einfache Montage ohne Werkzeuge
- Leicht zu entsorgendes Filterelement, da keine Metallteile
- Günstiger Filterwechsel

**Adott feladatra a megfelelő szűrőpatron kiválasztásához kérjük vegye igénybe a KG-FILTER Kft. műszaki segítségét.**

# KÖRNYEZETBARÁT PORLEVÁLASZTÓ SZŰRŐPATRONOK

## φ 216 mm

### Konstruktion

Die Umweltfreundliche Filterpatrone besteht aus dem austauschbaren Filterelement und dem wiederverwendbaren Spannelement.

Das plissierte Filtermedium des Filterelements ist am Kopf und Boden in Kunststoff gegossen. Den Kopf bildet die 3-laschige Bajonettbefestigung. Eingegossene Dichtungen am Kopf und Boden verhindern den Staubdurchtritt an den Übergangsstellen zu Filteraufnahme und Spannelement. Das Spannelement aus Metall enthält eine Spanscheibe und Griffmutter am Boden zum Spannen des Filterelements.

### Einbau

Die Umweltfreundliche Filterpatrone kann roh- oder reingasseitig, horizontal oder vertikal eingebaut werden. Durch eine Drehbewegung wird die Filterpatrone in die Patronenaufnahme gehängt. Über die Griffmutter am Boden wird das Spannelement fixiert und das Filtermedium gespannt.

### Eigenschaften

Das Spannelement drückt gegen die Filterplatte und spannt das Filterelement. Dadurch wird eine feste Konstruktion erreicht.

Das festsitzende Spannelement verhindert ein Reiben des Stützkörpers am Filtermedium und schützt es gegen vorzeitigen Verschleiß.

Das Spannelement aus Metall ist mit hohen Differenzdrücken belastbar.

Als Filtermedien werden Papier- oder Polyestervliese verwendet. Diese können antistatisch, öl- und wasserabweisend oder mit speziellen Beschichtungen ausgerüstet sein. Sie sind nach ZH 1/487 Abs. 2 geprüft, und sind geeignet zur Abscheidung gesundheitsgefährdender Stäube. Sie werden mit Jet Impuls oder Spülluft gereinigt.

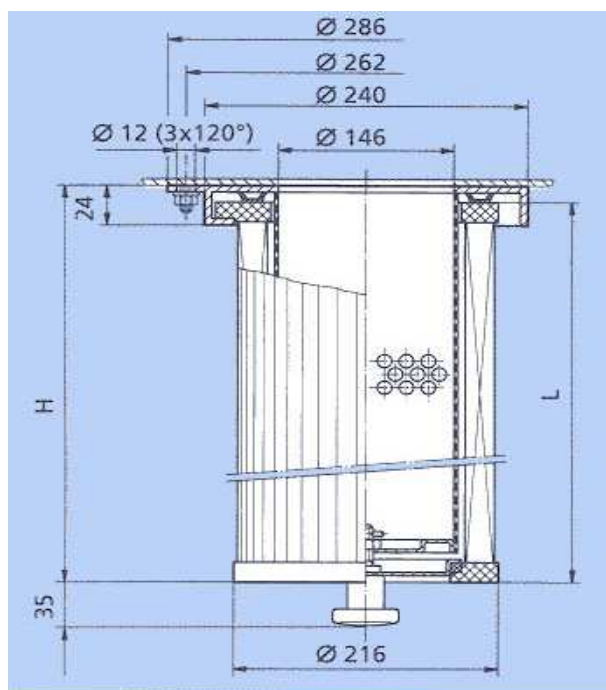
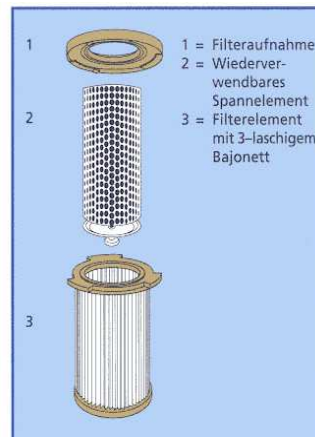
Die Filterpatrone ist temperatur-

beständig bis 70 °C. Filterpatronen für höhere Temperaturen und Sondergrößen erhalten Sie auf Anfrage.

Nutzen Sie unsere technische Beratung!

### Zubehör

Patronenaufnahmen, Venturidüsen, Strömungsleiteinrichtungen, Magnetventile, Ventilsteuerungen



L = Länge des Filterelementes / H = Gesamthöhe

Ø 216 Teile-Nr.	L [mm]	H [mm]	Filterfläche [m <sup>2</sup> ]
90216 [...]	605	612	3
90211 [...]	985	992	5
902112 [...]	1205	1212	6

**Adott feladatra a megfelelő szűrőpatron kiválasztásához kérjük vegye igénybe a KG-FILTER Kft. műszaki segítségét.**