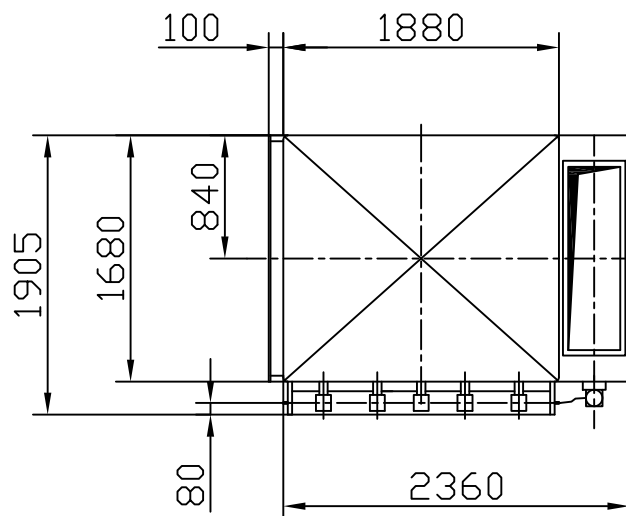
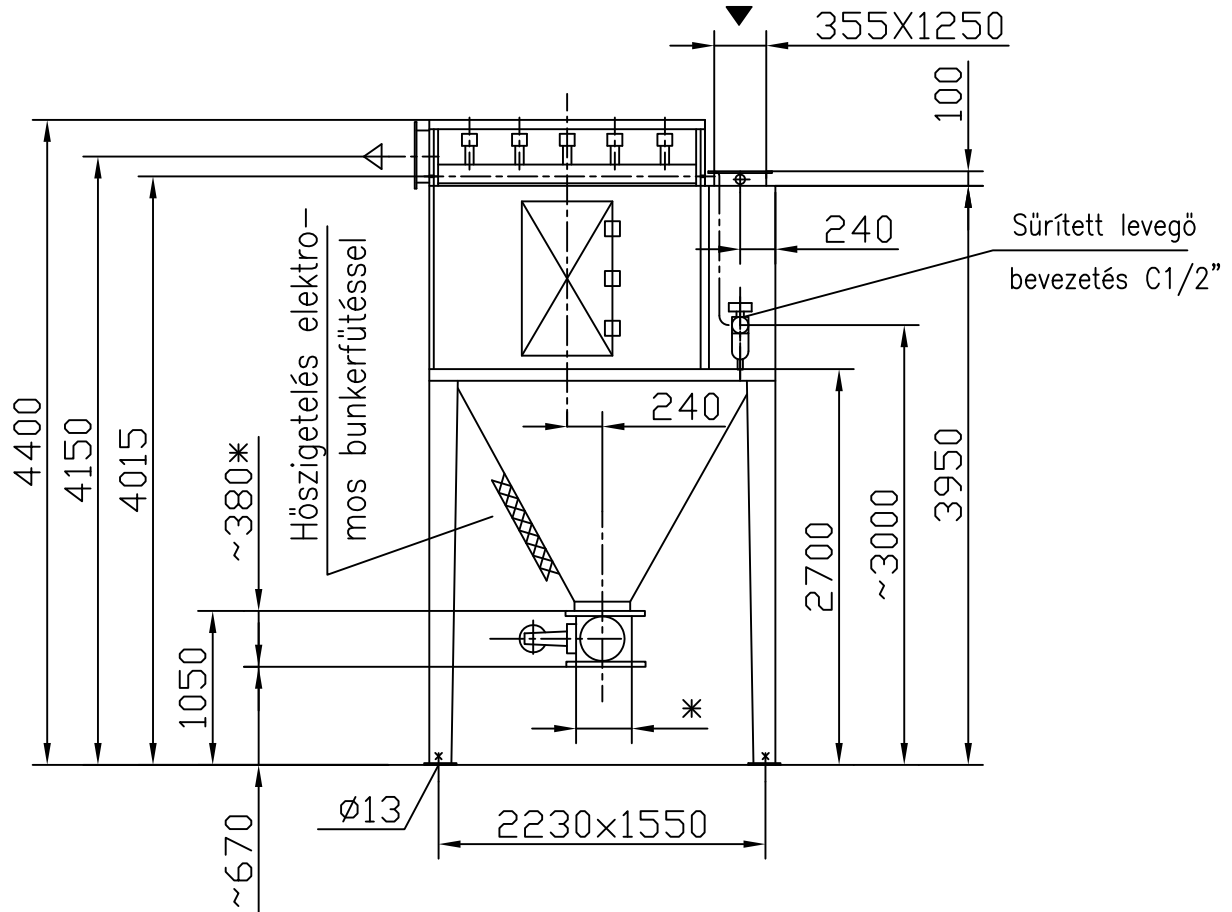


Méretlap szám:
M-088.

Kelt:
1991.11.

Megnevezés: FM-30ESM5
Patronfilter forgócellás adagolóval

KG-FILTER Kft.
KÖRNYEZETVÉDELMI MÉRNÖKIRODA
1027 BUDAPEST, MARGIT KRT. 64/B
TEL./FAX: 356-1649, 214-6882



Szűrőpatronok száma: 30db
Szűrőpatronok típusa: PM-1
($\varnothing 225-1000$)
Szűrőfelület: 150m^2
Sűr.lev.igény: $\sim 90\text{m}^3/\text{h}$ (besz),
max. 6 bar (olaj-és vízmentes)
Vezérlő automatika: VS-6 tip.
Forgócellás adagoló: 16/GG20/SEW
Acél- és lemezszerkezet: $\sim 1000\text{kg}$
Forgóc. ad., patr, stb: $\sim 350\text{kg}$
Össztömeg: $\sim 1350\text{kg}$

* Méretek a forgócellás adagoló szerint pontosítandók.