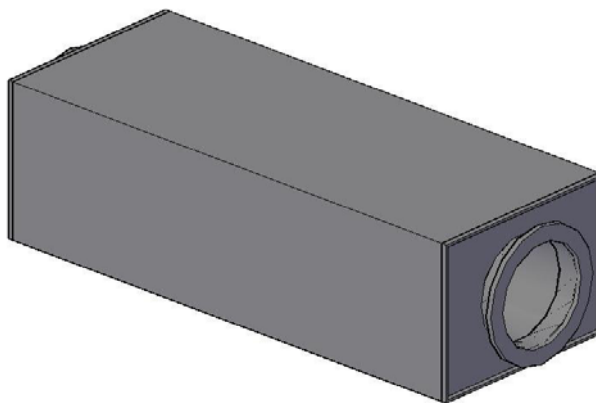


FHE típ. szögletes hangcsillapítók szellőző- és klímaberendezésekhez

A FHE típ. szögletes hangcsillapítók szellőző és klímarendszerekben használhatók a ventilátorok zajának csökkentésére. Használatával elkerülhető a hangátvitel a szellőzőrendszeren keresztül a szomszédos helységek között.

A szögletes hangcsillapítók külső burkolata és a belső perforált cső 1 mm vastag horganyzott acéllemezből készül, belseje pedig nagy testsűrűségű és tűzállóságú hangelnyelő anyaggal kerül kibélelésre. A hangelnyelő anyag töltet alakjában 50, 100, 150 mm vastag (v) lehet.



$$\Delta L_{ECS} = 8 - 18 \text{ dB (geometriai mérettől függően)}$$

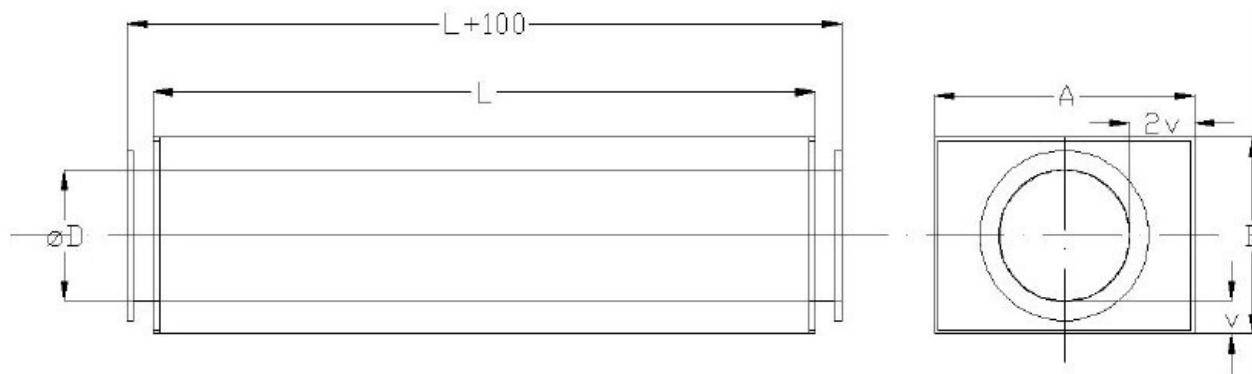
Igény esetén a külső burkolat és a perforált cső vastagsága növelhető. Festett kivitelben is készül.

Laposvas karima nélkül is elkészítjük, egyenes csővégekkel.

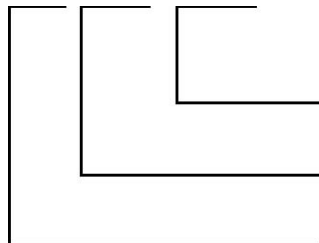
A hengeres hangcsillapítók hossza alakjában:
L = 1000 mm
1500 mm
2000 mm

Igény esetén alapmérettől eltérő hosszúságban is legyártjuk.

Minden jog fenntartva!

Típusjel:

FHE – v / ØD – L

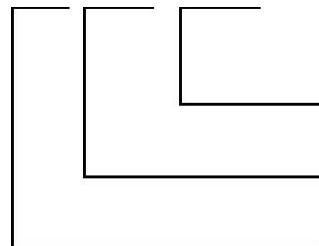


Hosszúság (mm)

Cső átmérő (mm)

Hangnyelő anyag
vastagság (mm)Példa:

FHH – 100 / 200 – 1000



Hosszúság (mm)

Cső átmérő (mm)

Hangnyelő anyag
vastagság (mm)

$$A = \text{Ø}D + 2v, B = \text{Ø}D + 4v$$

A hangcsillapító egységek Megrendelői igény esetén egyedi méretben is készülnek. Ebben az esetben a típusjel végére egy „E” betű kerül.

Kérjük amennyiben felkeltettük érdeklődését termékeink iránt, szíveskedjen megkeresni bennünket, készséggel állunk az Ön rendelkezésére.

Köszönjük figyelmét!


Marosy Géza
ügyvezető igazgató



VIZSGÁLÓ
NAT-1-1103/2010

LÉG- ÉS ZAJSZENNYEZÉS
TERJEDÉSSZÁMÍTÁS ÉS
MODELLEZÉS
IMMI 2011/01



Minden jog fenntartva!